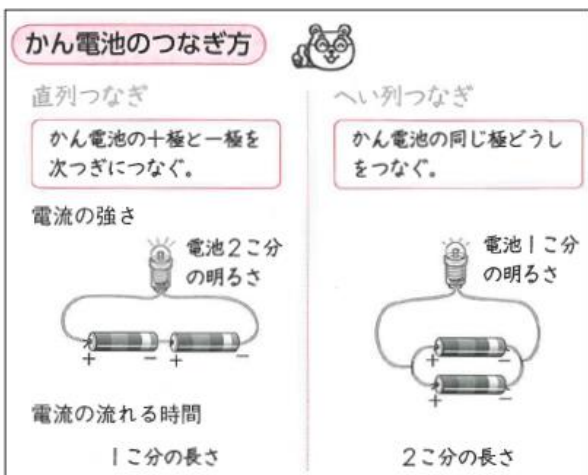


下記のページに誤りがありました。
 読者の皆様にご迷惑をおかけしたことを、深くお詫び申し上げます。
 以下のとおり訂正させていただきます。

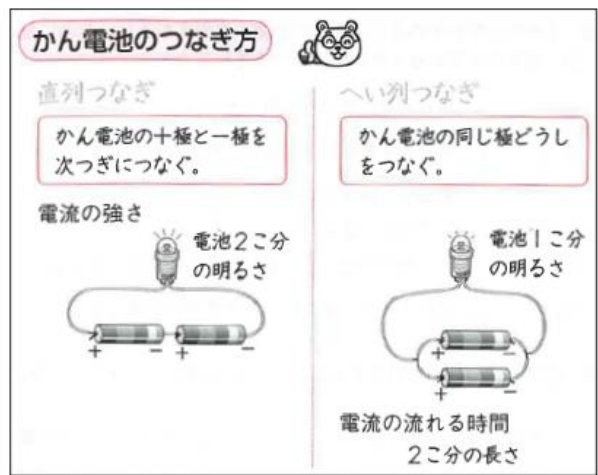
【理科習熟プリント 小学4年生】(B5判)
 2020年4月20日 発行

P31 イメージマップ 電池のはたらき
 かん電池のつなぎ方 直列つなぎ

(誤)



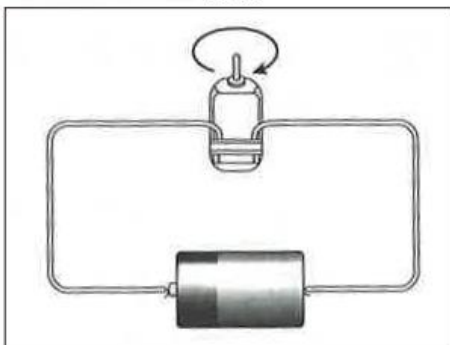
(正)



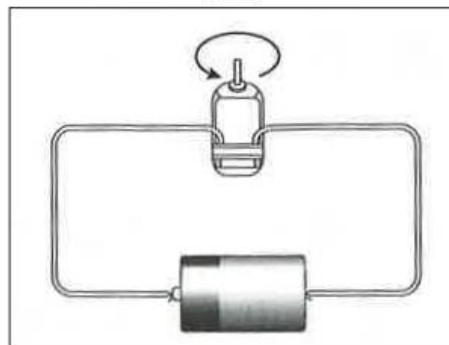
P40 まとめテスト 電気のはたらき

I

(誤)



(正)



※答え P10 も同様です。

P119 まとめテスト 温度とものの体積

2 (2) の選択肢

「上がり」→削除

※答え P26 も同様です。

P139 まとめテスト もののあたたまり方

2つ目の問題番号 3

誤) 3

正) 4

※答え P31 も同様です。

P157 イメージマップ 自然の中の水

(表中) 水のしみこみ/運動場の土

誤) しむこみにくい

正) しみこみにくい

答え P16

[P70] まとめテスト 月や星

1 ②

誤) ㊚西 ㊚東

正) ㊚東 ㊚西

答え P24

[P109] 温度とものの体積② 空気と水の変化

3 (2) ②

誤) 上がる

正) 上がり

[P110] 温度とものの体積③ 金ぞくの変化

1 (3)

誤) 輪を通りません

正) 輪を通ります

答え P25

[P113] 温度とものの体積④ 金ぞくの変化

3 ③

誤) 大きい

正) 大きく