

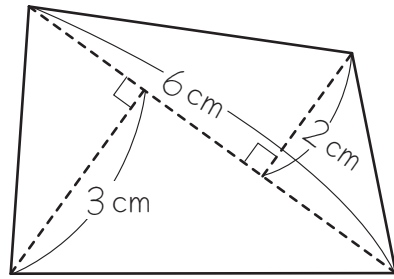
図形の面積 ⑬

名前
前

●いろいろな形

●四角形の面積を求めましょう。

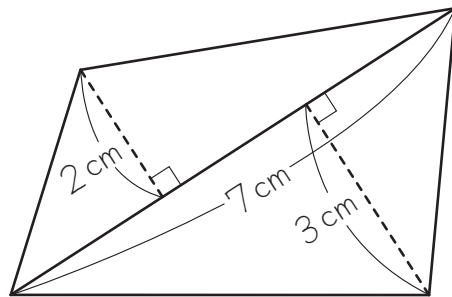
①



式

答え _____

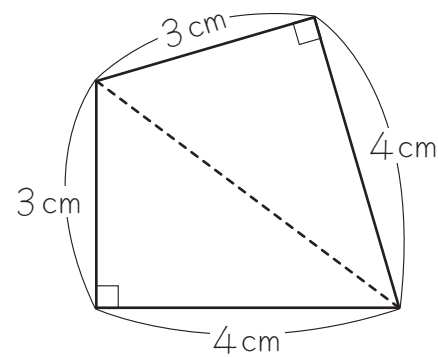
②



式

答え _____

③



式

答え _____

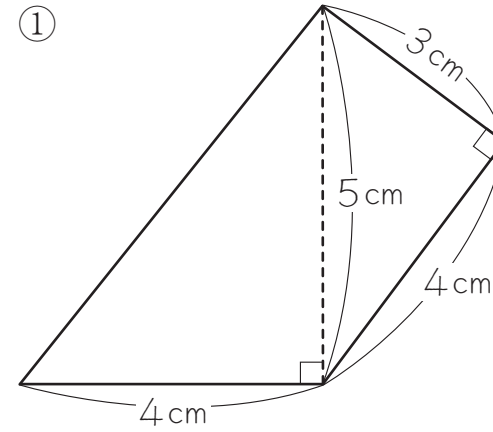
図形の面積 ⑭

名前
前

●いろいろな形

●図形の面積を求めましょう。

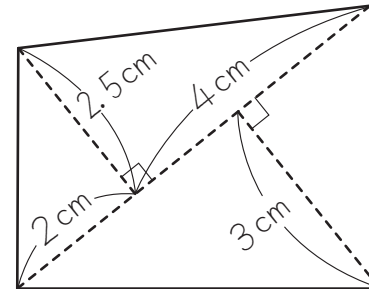
①



式

答え _____

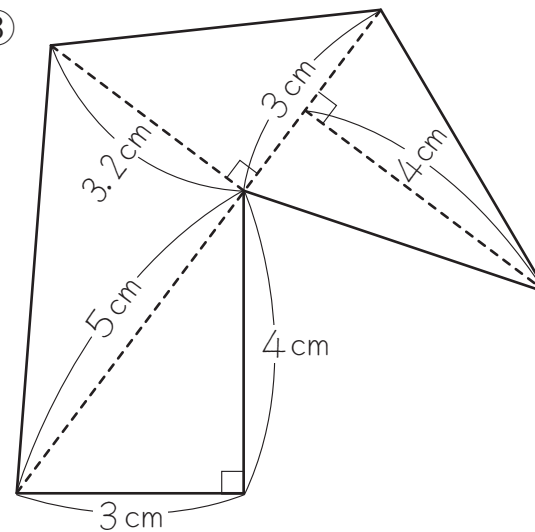
②



式

答え _____

③



式

答え _____