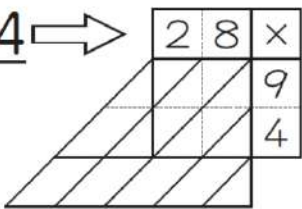




✿ 下の計算方法で、かけ算をしましょう。

28×94



だいじょうぶでチュー!
あわてずにやればカンタン!
デチュ!

①

2	x
8	9

8	x
7	9

かけ算九九の
答えを□に
書いていく。

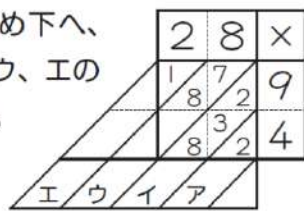
2	x
8	4

8	x
3	4

$8 \times 9 = 72$

↓
□

② 左ななめ下へ、
ア、イ、ウ、エの
順にたす。



③

答え →

① 39×96

② 68×86

③ 29×94

④ 37×39

⑤ 29×48

⑥ 46×79

⑦ 19×79

⑧ 45×97

⑨ 35×39

⑩ 49×97



✿ 漢字を使ったしりとりです。二字じゅく語をつないでいきます。

① 読みに合う漢字を入れて、しりとりをつくりましょう。

① スタート

こう てい てい えん えん げい


校 庭 → [] → []

げい にん にん そう そう だん

[] → [] → []

だん わ わ だい

[] → []



② スタート

てん せん せん ろ ろ じ


[] 線 → [] → [] 地

じ めん めん かい かい ちょう

[] → [] → [] 長

なが や おく がい

[] → [] 外



《用意するもの》



さかな(魚)や(屋) → おく(おく)じょう(上)のように、読み方を変えてもかまわんぞ。



③ スタート

たな ばた ゆう がた ほう しん


七 夕 → [] → [] 針

はり がね きん か か もつ

[] 針 → [] → []

もの がたり ご く

[] → [] 句



② 辞書を用意して、つくってみましょう。

スタート

[] → [] → []

[] → [] → []

[] → []

