

1 長さくらべ



ねらい
月 日

もとにするものがいくつあるかで長さをはかります。
1cmは、^{せかいじゅう}世界中どこでも同じです。

① 長い方に○をつけましょう。

① ア (○)		② ア ()	
① ()		① (○)	
③ ア ()		④ ア ()	
① ()		① ()	

② つぎのアとイの長さくらべをしましょう。

ア	イ
---	---

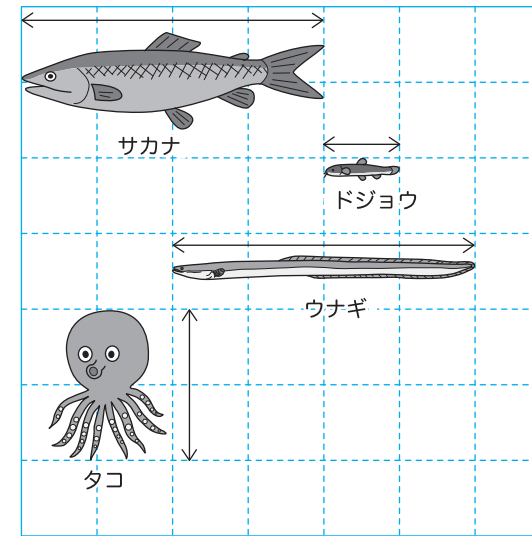
① アとイは、それぞれ□の何こ分ありますか。

ア (10) こ分 イ () こ分

② どちらの方が、□の何こ分長いですか。

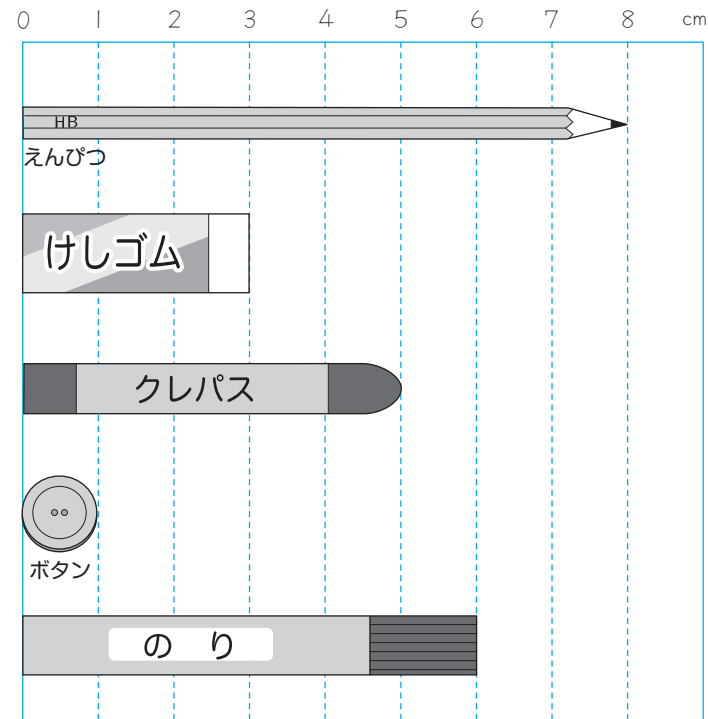
答え () の方が () こ分長い

③ ^{いもの}生き物の絵をかきました。それぞれ何マス分ありますか。



- ① サカナ (4) マス分
- ② ドジョウ () マス分
- ③ ウナギ () マス分
- ④ タコ () マス分

④ つぎの長さは、それぞれ何cmですか。



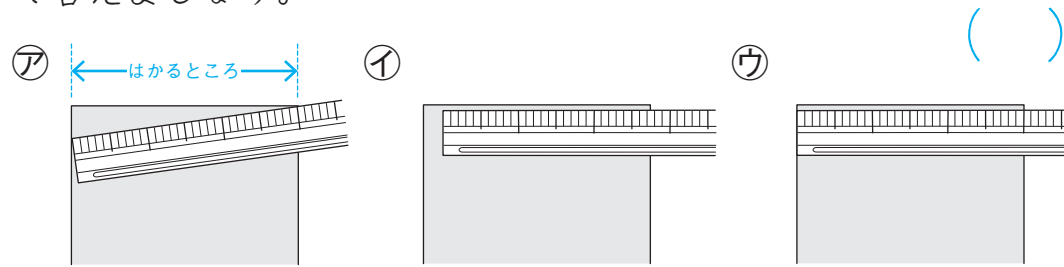
- ① えんぴつ (8) cm
- ② けしゴム () cm
- ③ クレパス () cm
- ④ ボタン () cm
- ⑤ のり () cm

2 長さのあらわし方 (cm, mm)



学習日 月 日 点/13点 名前

① つぎの㉞~㉟の中で、正しいはかり方はどれですか。記号で答えましょう。



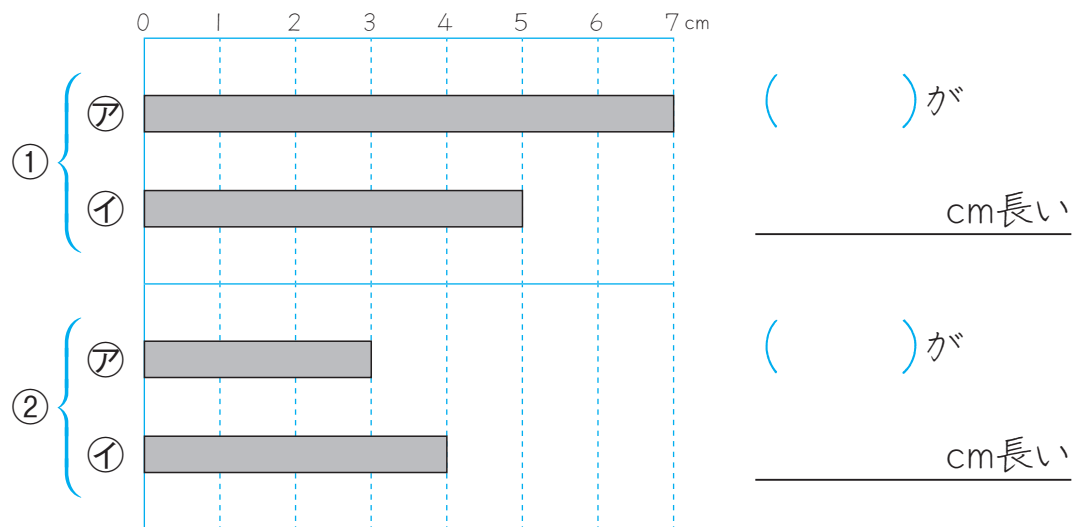
② つぎの長さは、何cmですか。



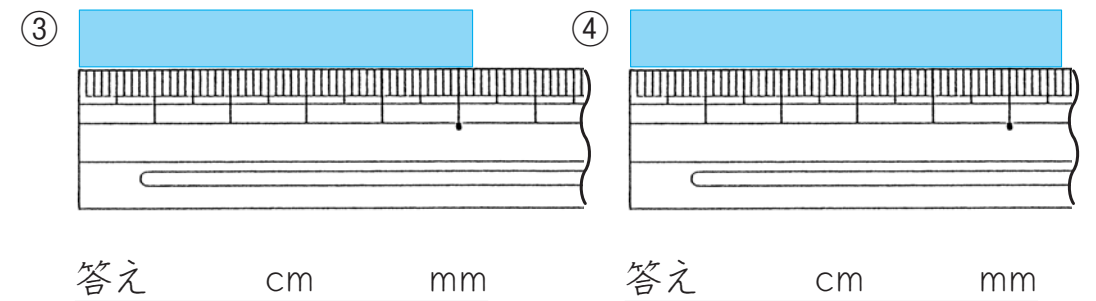
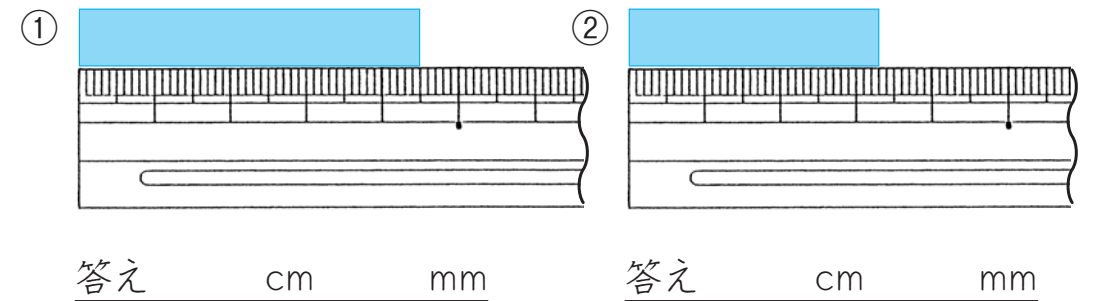
答え _____

答え _____

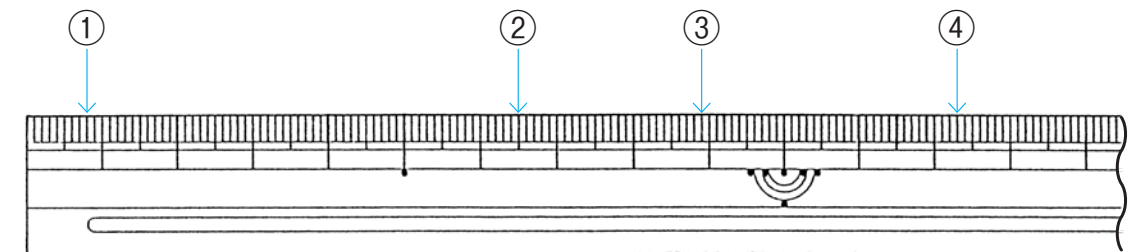
③ つぎの㉞と㉟では、どちらが何cm長いですか。



④ つぎの①~④のテープの長さは、何cm何mmですか。



⑤ 左のはしから①~④がさしている長さをかきましょう。



① _____ mm ② _____ cm _____ mm

③ _____ cm _____ mm ④ _____ cm _____ mm

9 かさのあらわし方 (L, dL)



学習日 月 日 点/15点 名前

① つぎの入れものの水のかさをあらわしましょう。

→ L dL
= dL

dL

② つぎの水のかさを、それぞれのあらわし方でかきましょう。

①

→ L dL
= dL

②

→ L dL
= dL

③

→ L dL
= dL

③ つぎの□にあてはまる数をかきましょう。

① $2L = \square dL$ ② $4L = \square dL$

③ $30dL = \square L$ ④ $70dL = \square L$

⑤ $5L7dL = \square dL$

⑥ $4L6dL = \square dL$

⑦ $33dL = \square L \square dL$

⑧ $47dL = \square L \square dL$

④ つぎの□にあてはまる記号 (>, =, <)をかきましょう。

① $49dL \square 5L$

② $10L8dL \square 108dL$

③ $8L2dL \square 81dL$