

1 長方形・正方形の面積



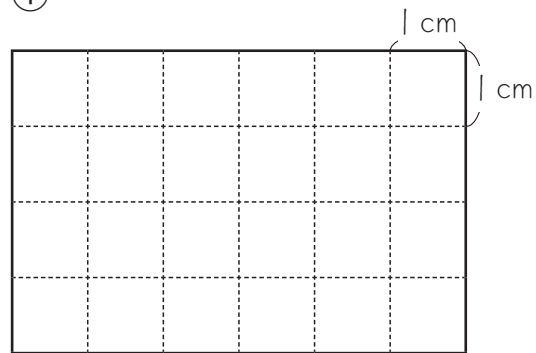
ねらい

①のように面積は1辺が1cmの正方形がいくつ分あるかで表します。面積は たて×横 で求めます。

月 日

① 次の長方形や正方形の面積を求めましょう。

①

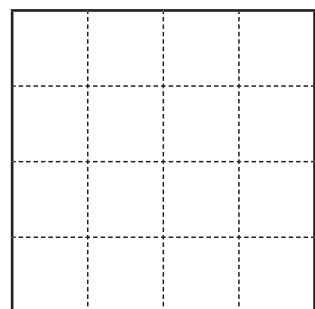


たての長さ cm 横の長さ cm 面積 cm²

$$4 \times 6 = \square$$

答え

②



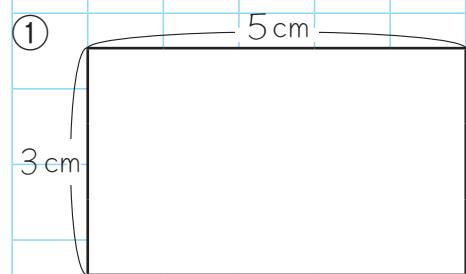
1辺の長さ cm 1辺の長さ cm 面積 cm²

$$4 \times 4 = \square$$

答え

② 次の長方形や正方形の面積を求めましょう。

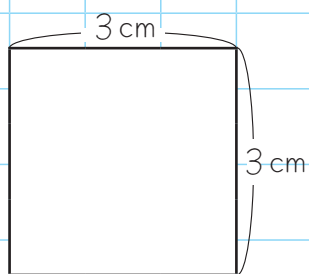
①



式

答え

②

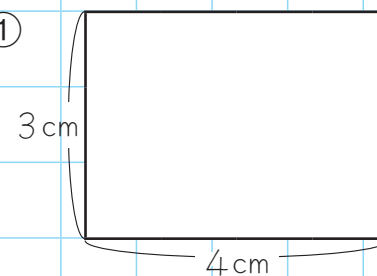


式

答え

③ 次の長方形や正方形の面積を求めましょう。

①



式

答え

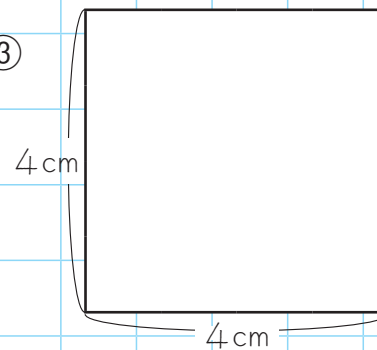
②



式

答え

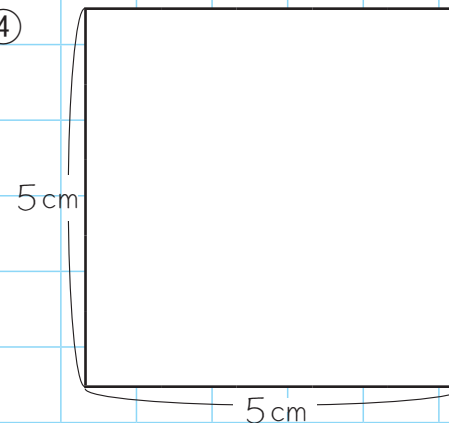
③



式

答え

④



式

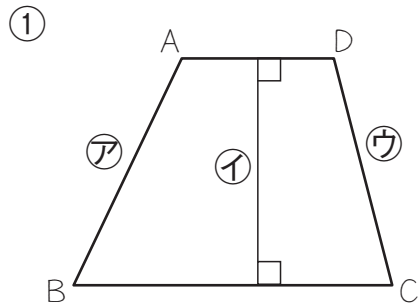
答え

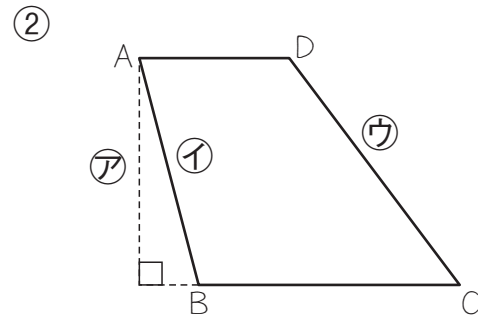
4 台形の面積



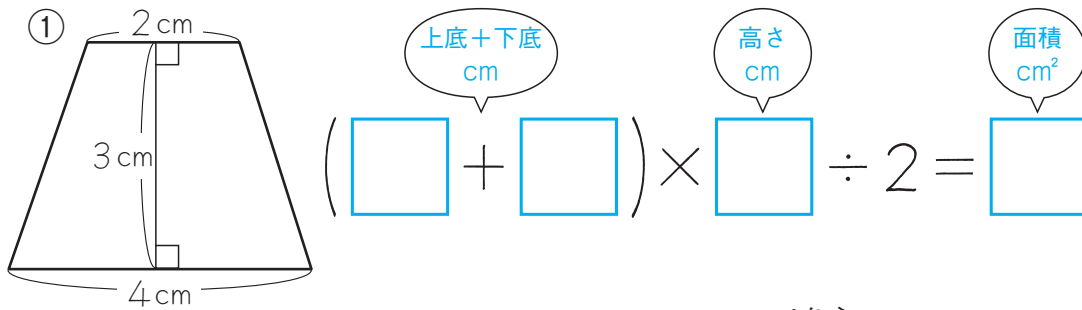
学習日 月 日 点/7点 名前

① BC//ADの台形ABCDの高さはどれですか。記号で答えましょう。

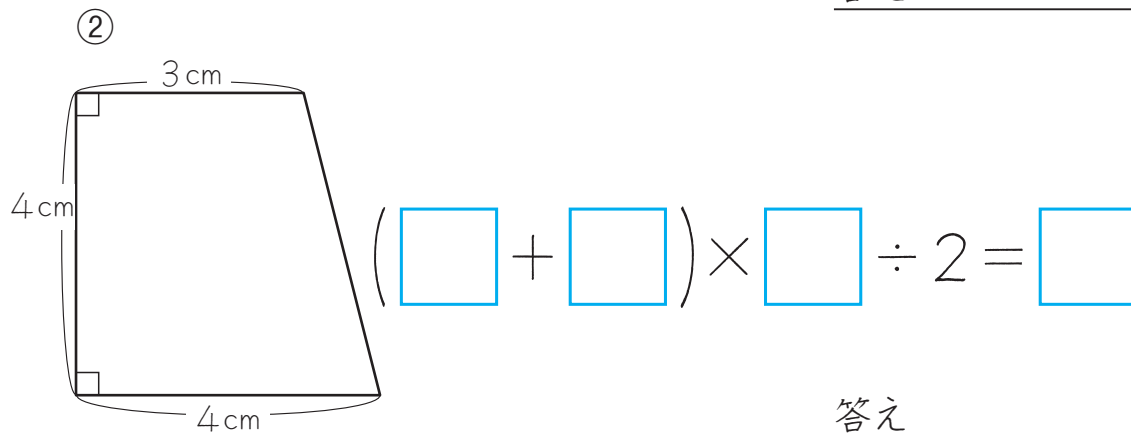




② 次の台形の面積を求めましょう。



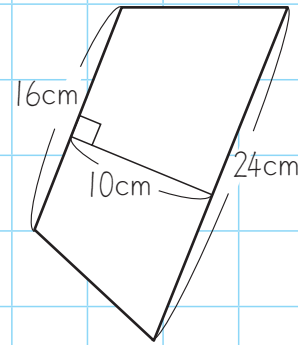
答え _____



答え _____

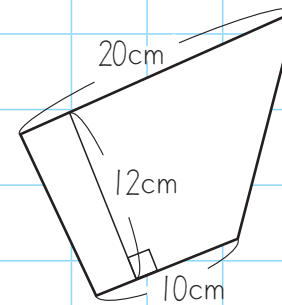
③ 次の台形の面積を求めましょう。

① 式



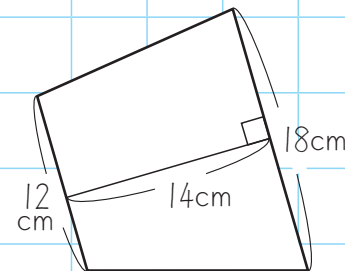
答え _____

② 式



答え _____

③ 式



答え _____

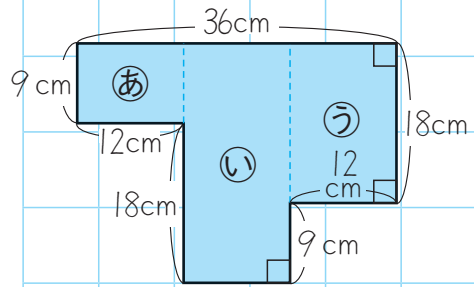
8 いろいろな図形の面積 (2)



学習日 月 日 点/6点 名前

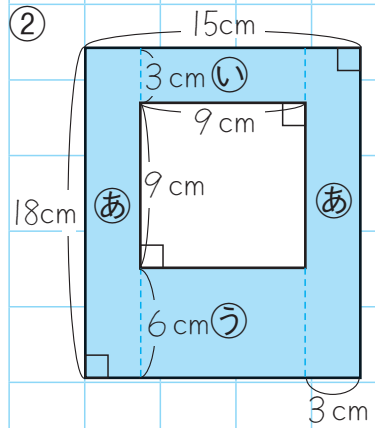
① 次の図形の 部分の面積を求めましょう。

① 式



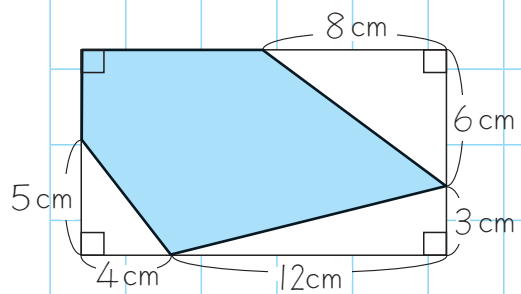
答え

② 式



答え

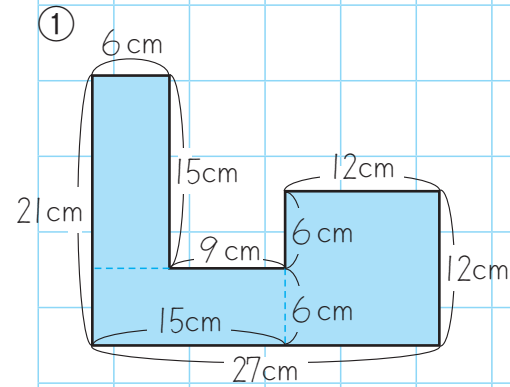
③ 式



答え

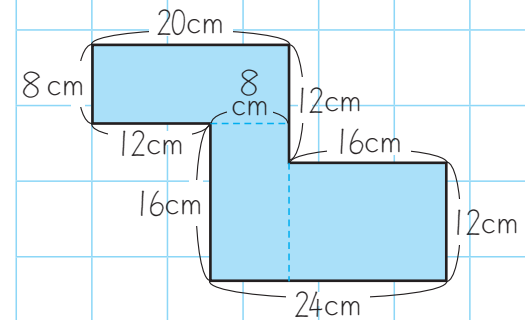
② 次の図形の 部分の面積を求めましょう。

① 式



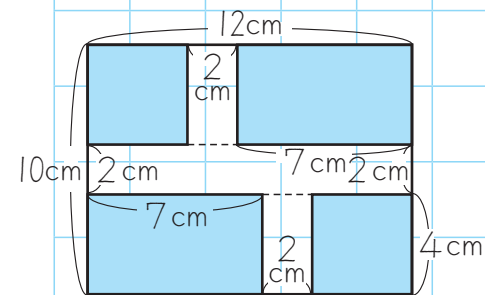
答え

② 式



答え

③ 式



答え